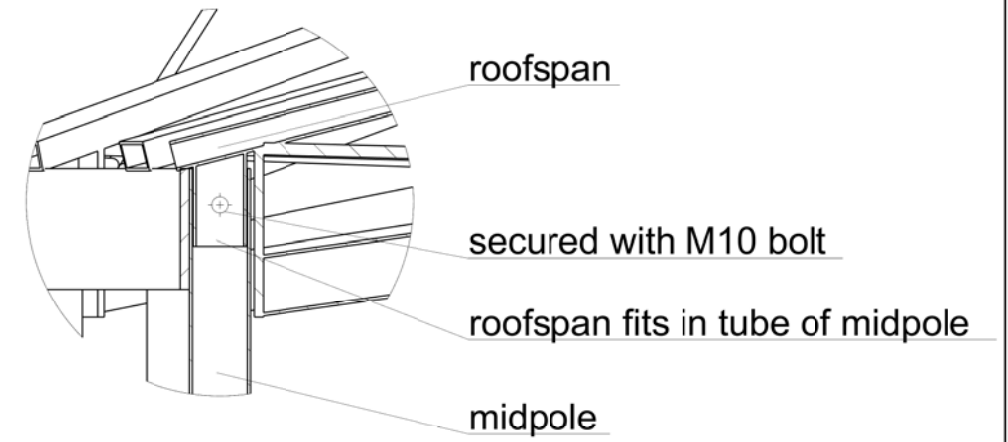
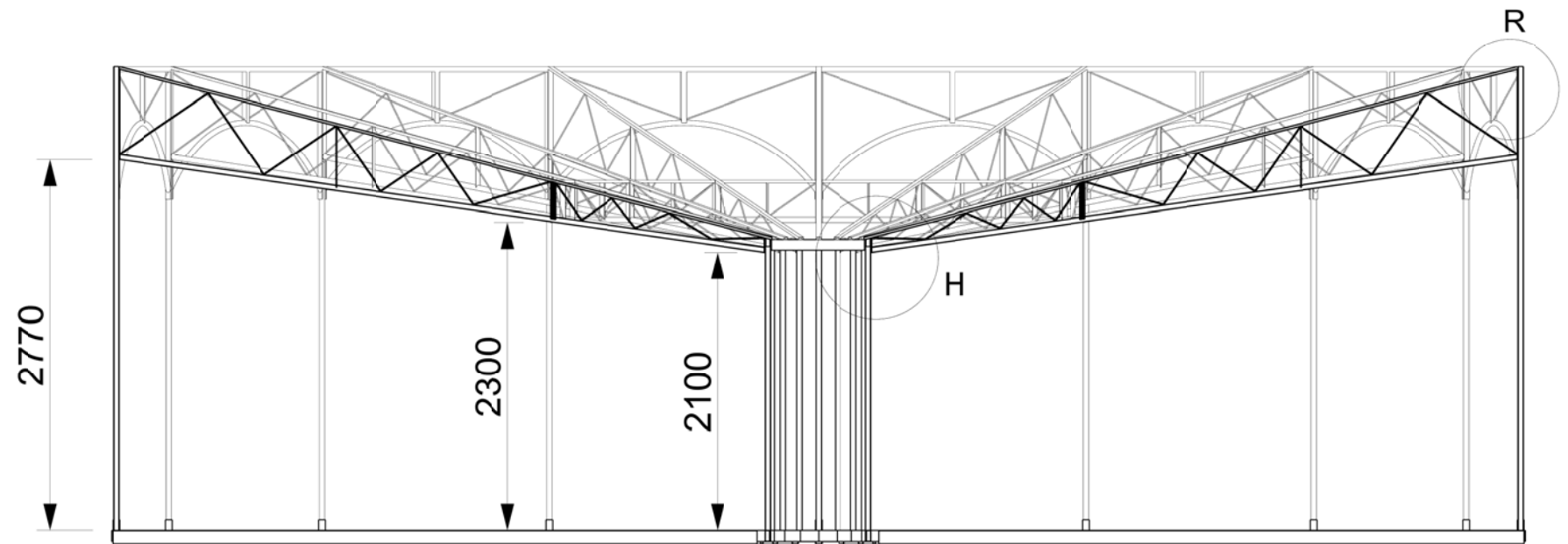
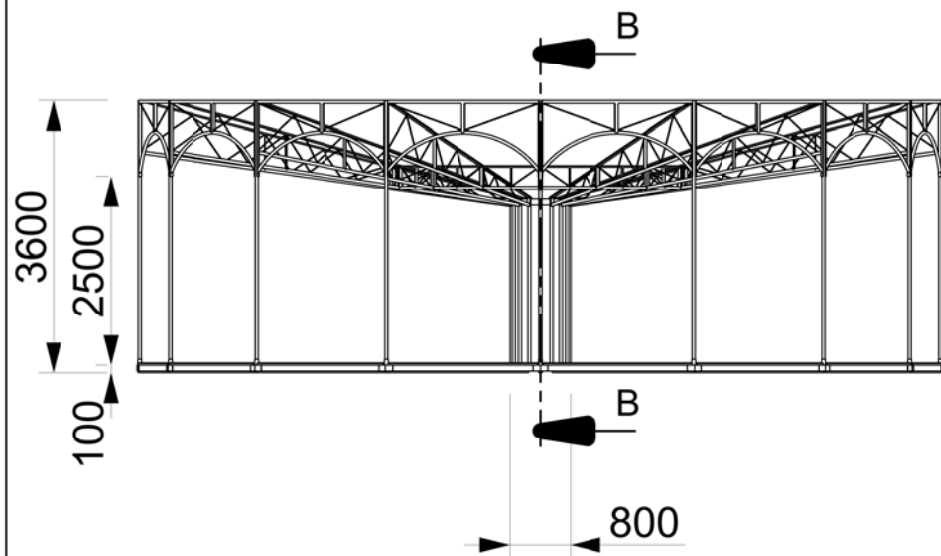


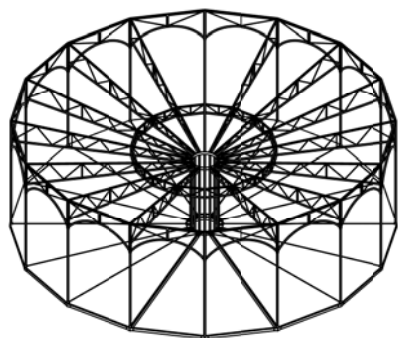
DETAIL R  
SCALE 1 : 20



DETAIL H  
SCALE 1 : 5



Section B-B  
scale 1:50



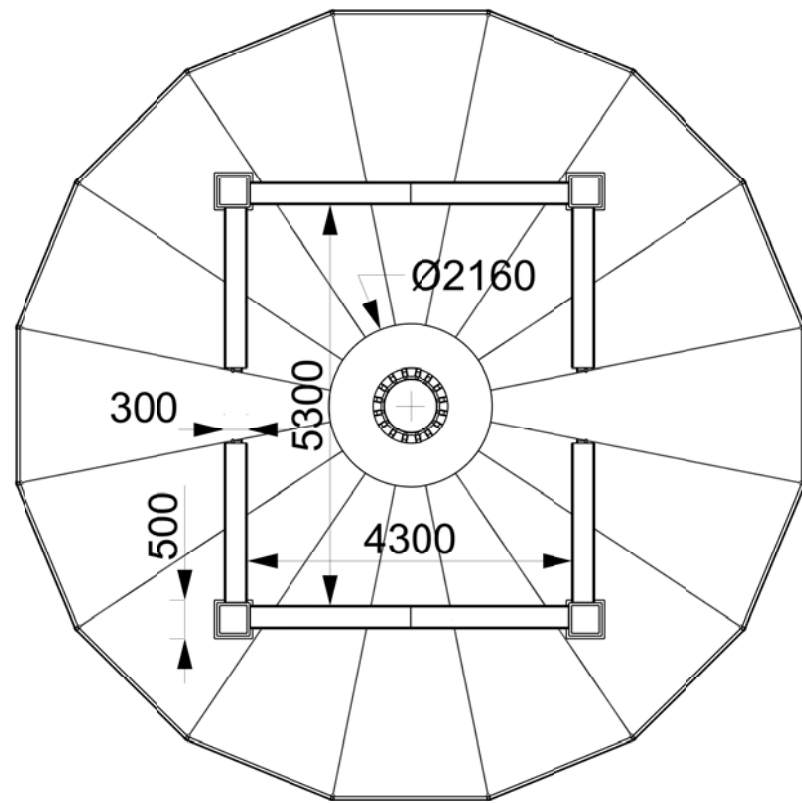
Renaissance

hoofdmaten constructie

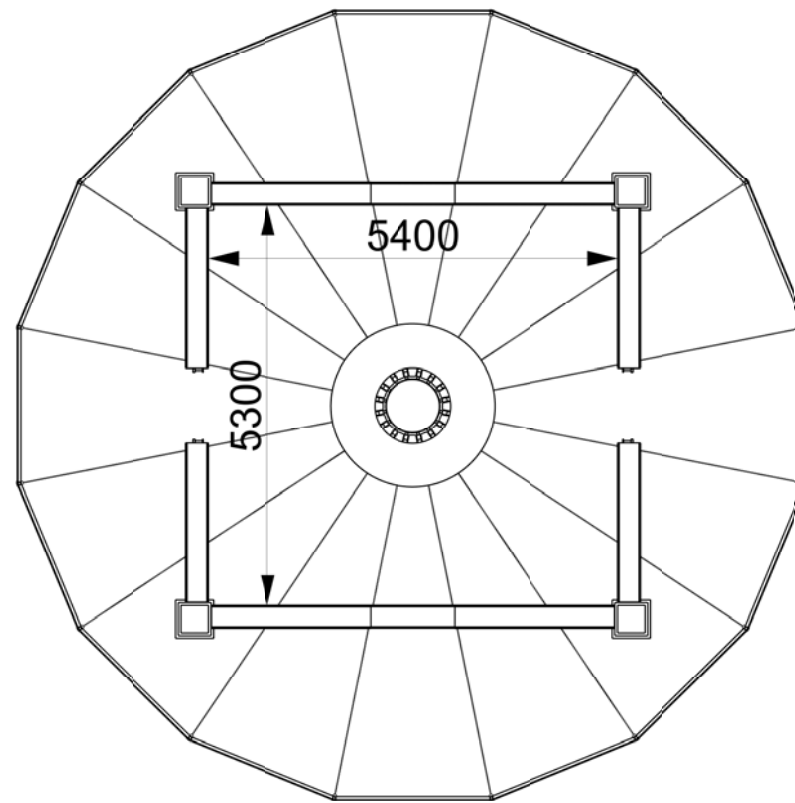
A3

1:100

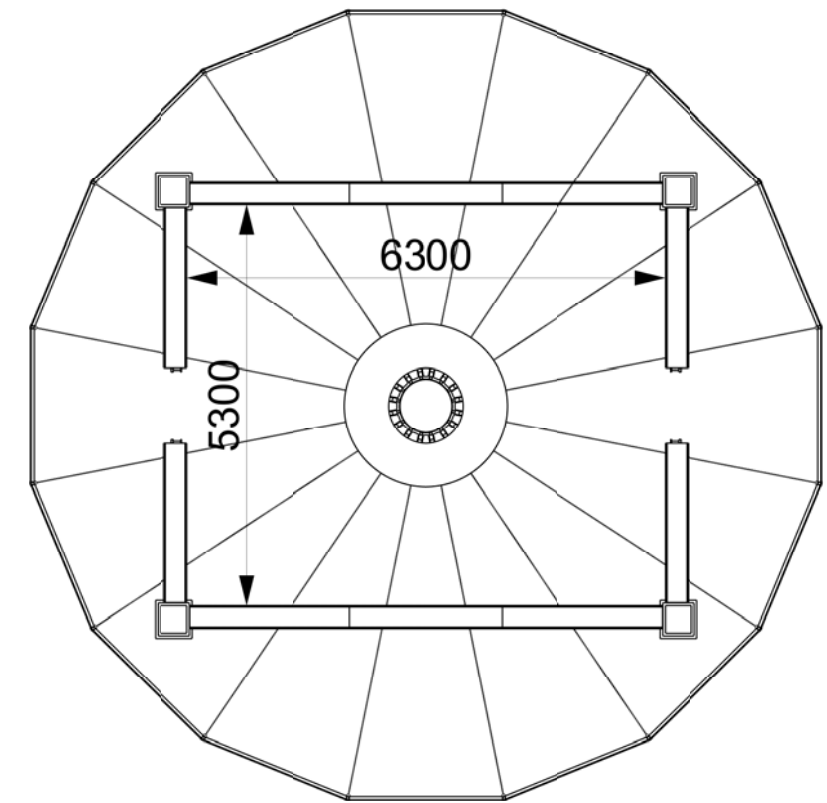
30/10/2019



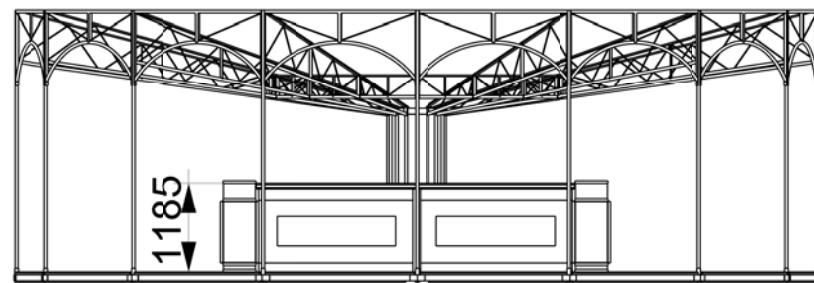
Klein



Middel



Groot



baropstelling klein



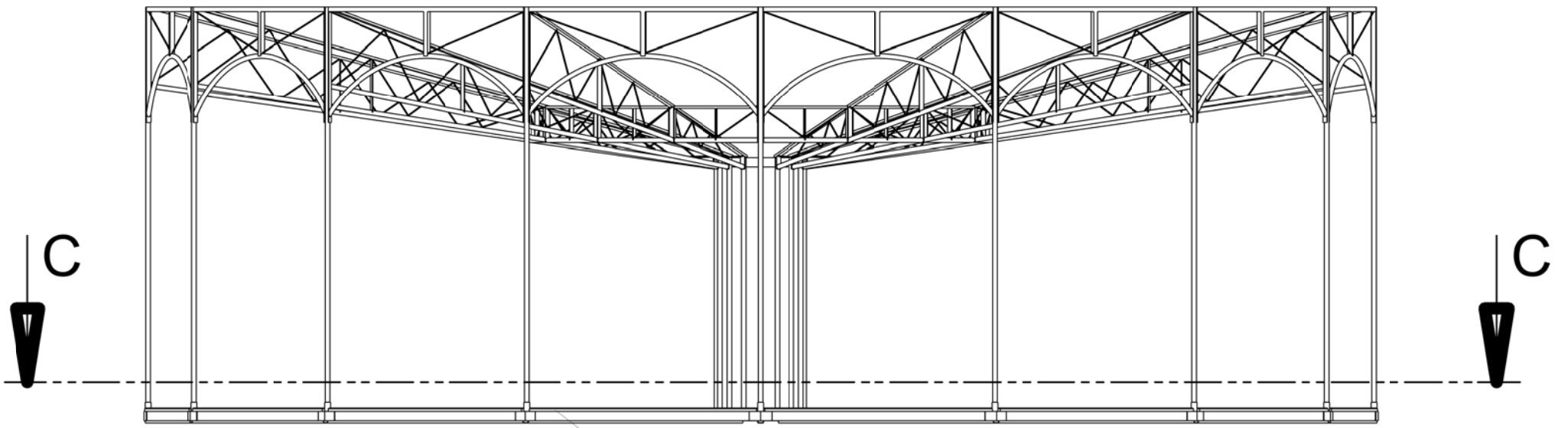
Renaissance

bar opstellingen

A3

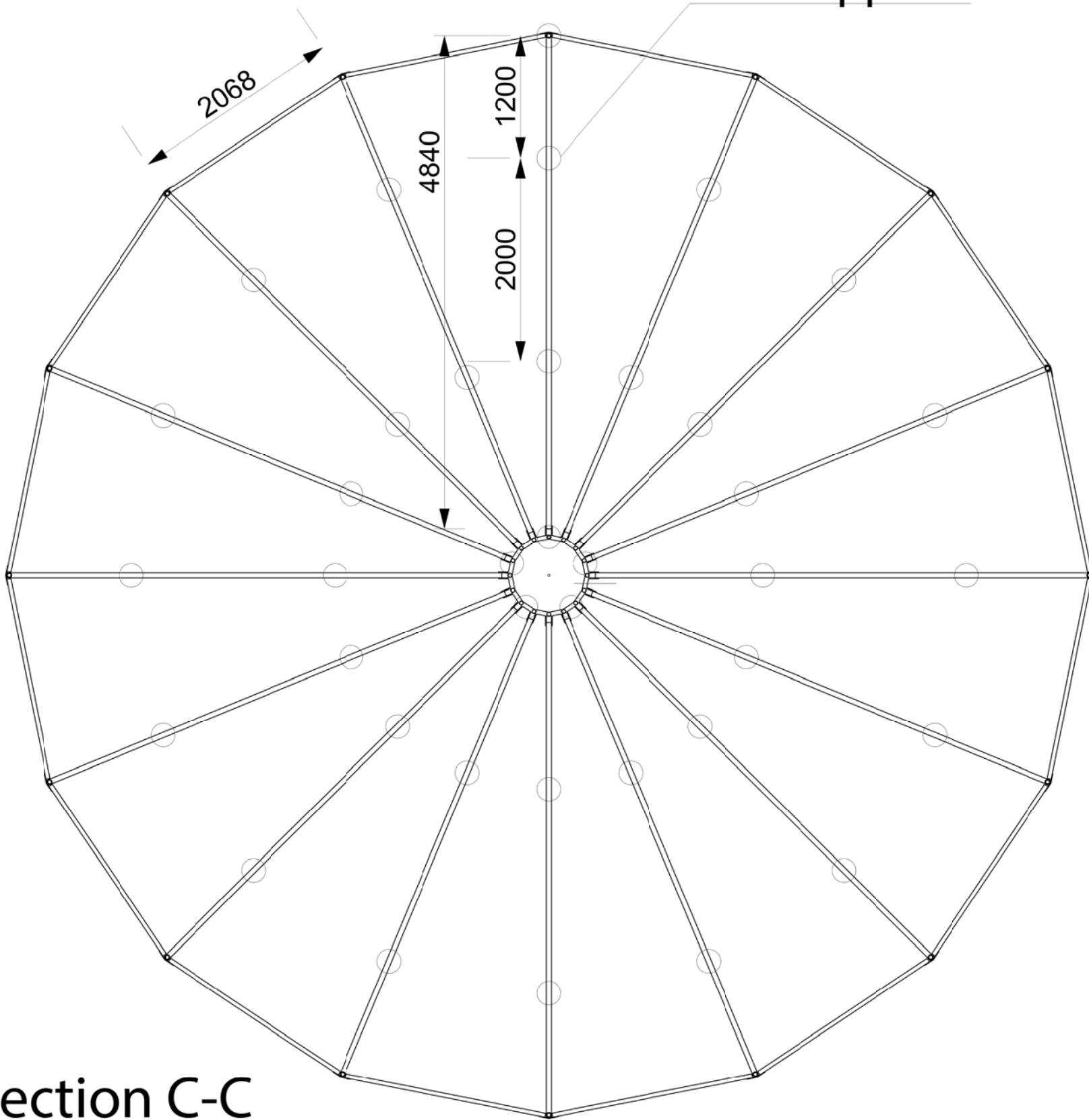
1:100

30/10/2019



floorpanel 30mm. pinewood

53x supports



Section C-C

zie tentboek voor grondbelasting



Renaissance

vloerframe ondersteuning

A3

1:50

30/10/2019